

DYNAMICA EN AKOESTIEK

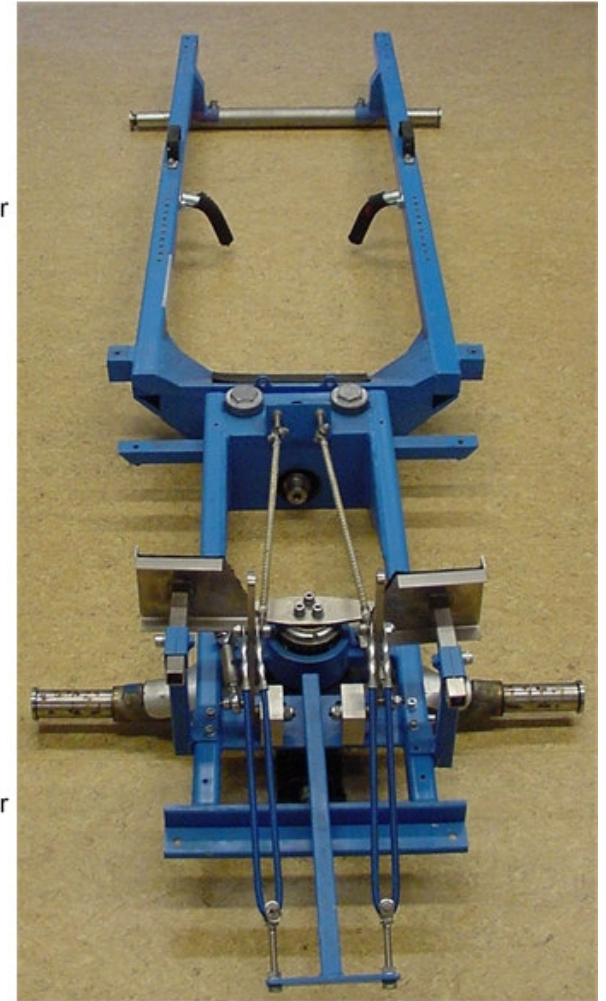
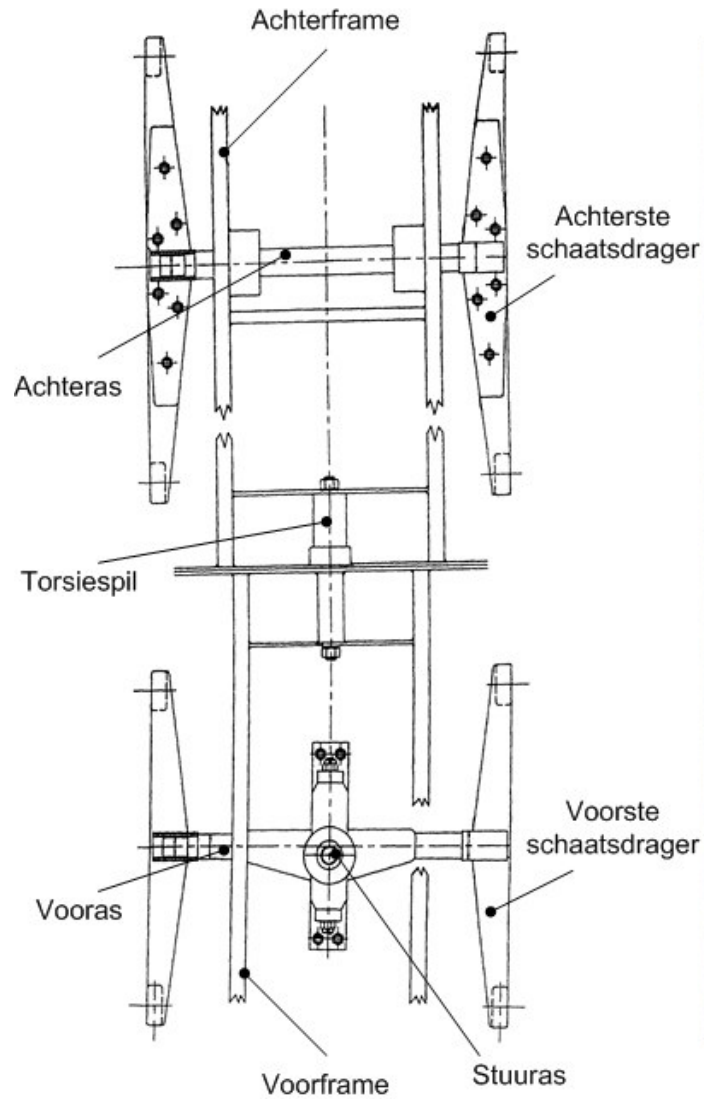
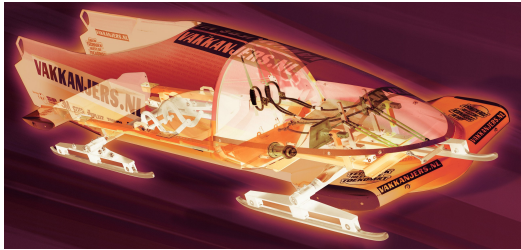
Onderzoeksgebieden

- Analyse van dynamisch gedrag van constructies
- Interactie van trillende constructies met trillende lucht → akoestiek
- Aktief dempen
- Crash gedrag van constructies

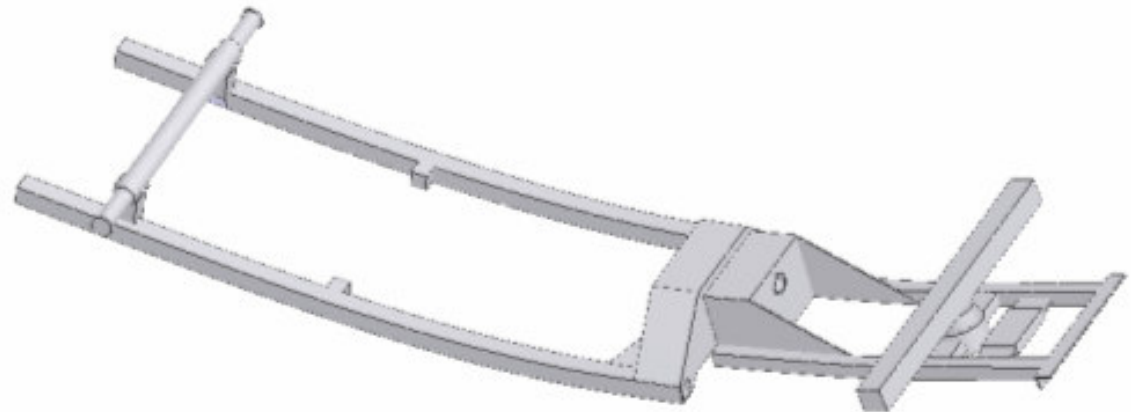
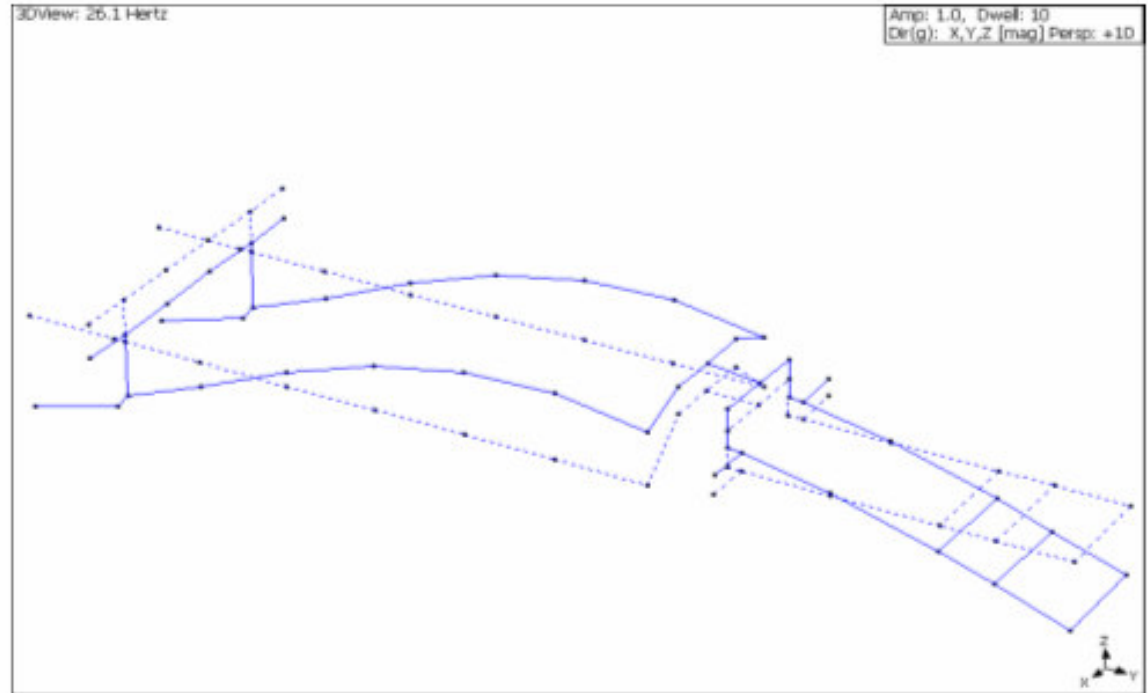
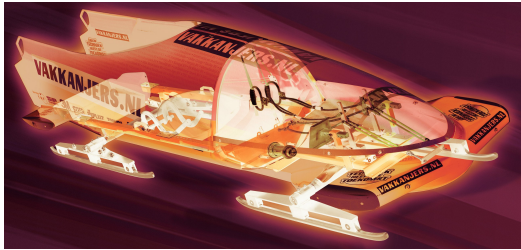
Bobslee dynamica



Bobslee dynamica



Bobslee dynamica

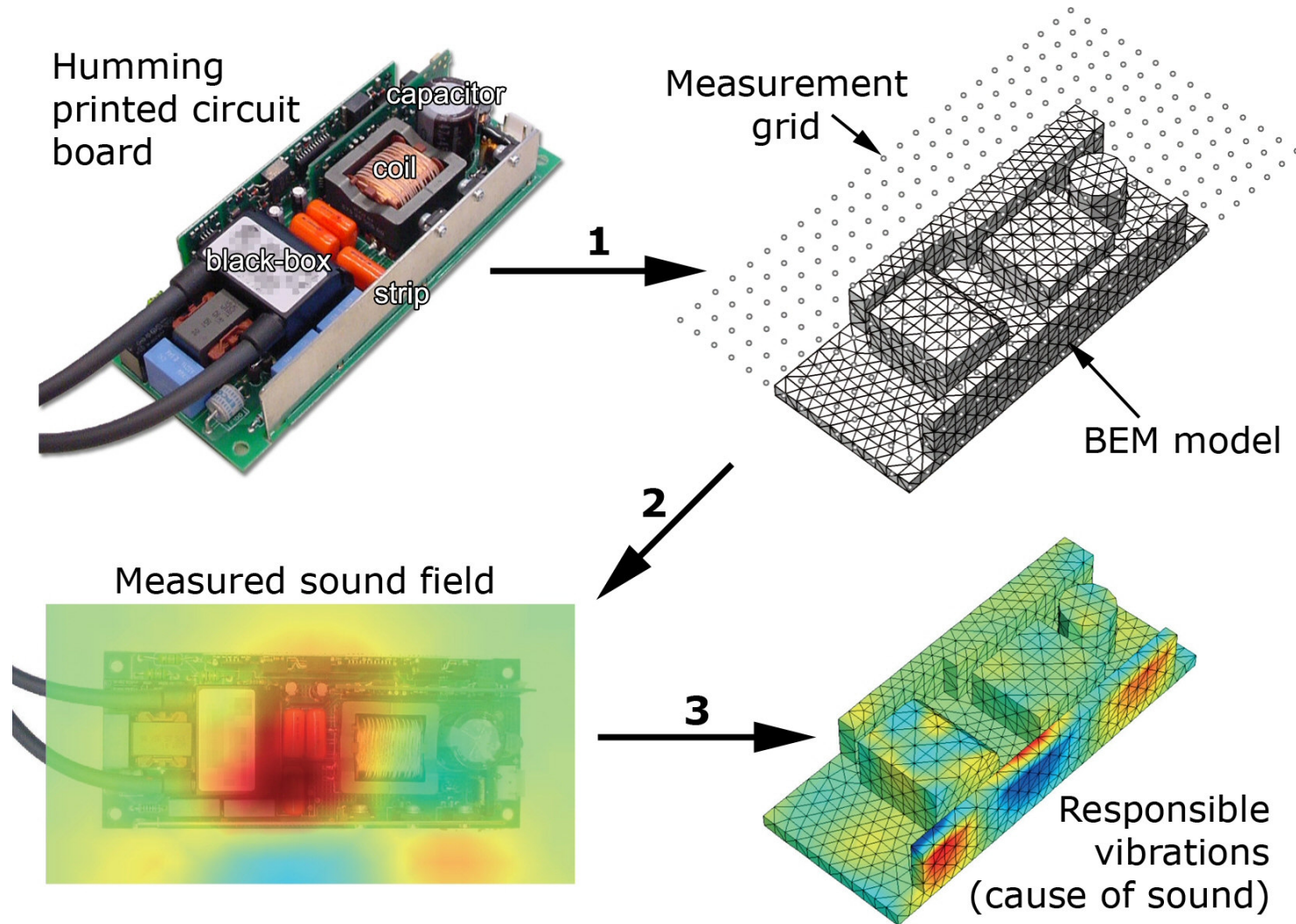


DYNAMICA EN AKOESTIEK

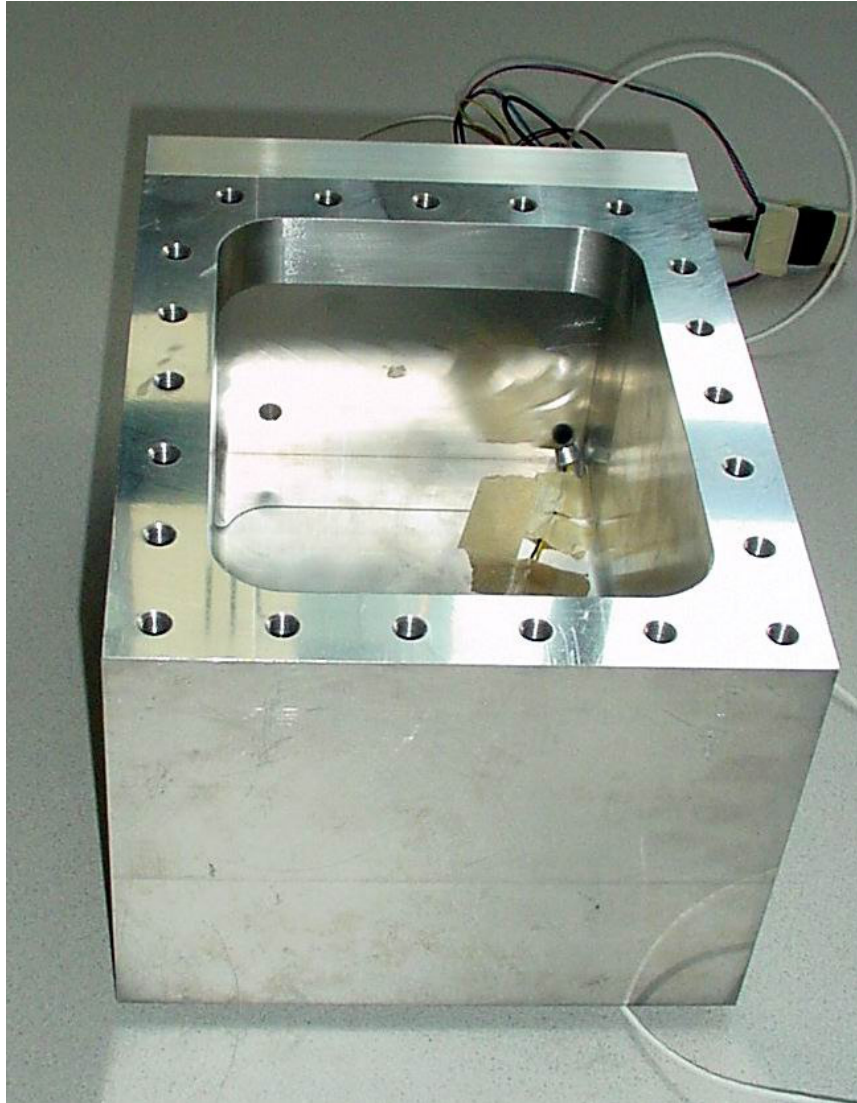
Onderzoeksgebieden

- Analyse van dynamisch gedrag van constructies
- Interactie van trillende constructies met trillende lucht → akoestiek
- Aktief dempen
- Crash gedrag van constructies

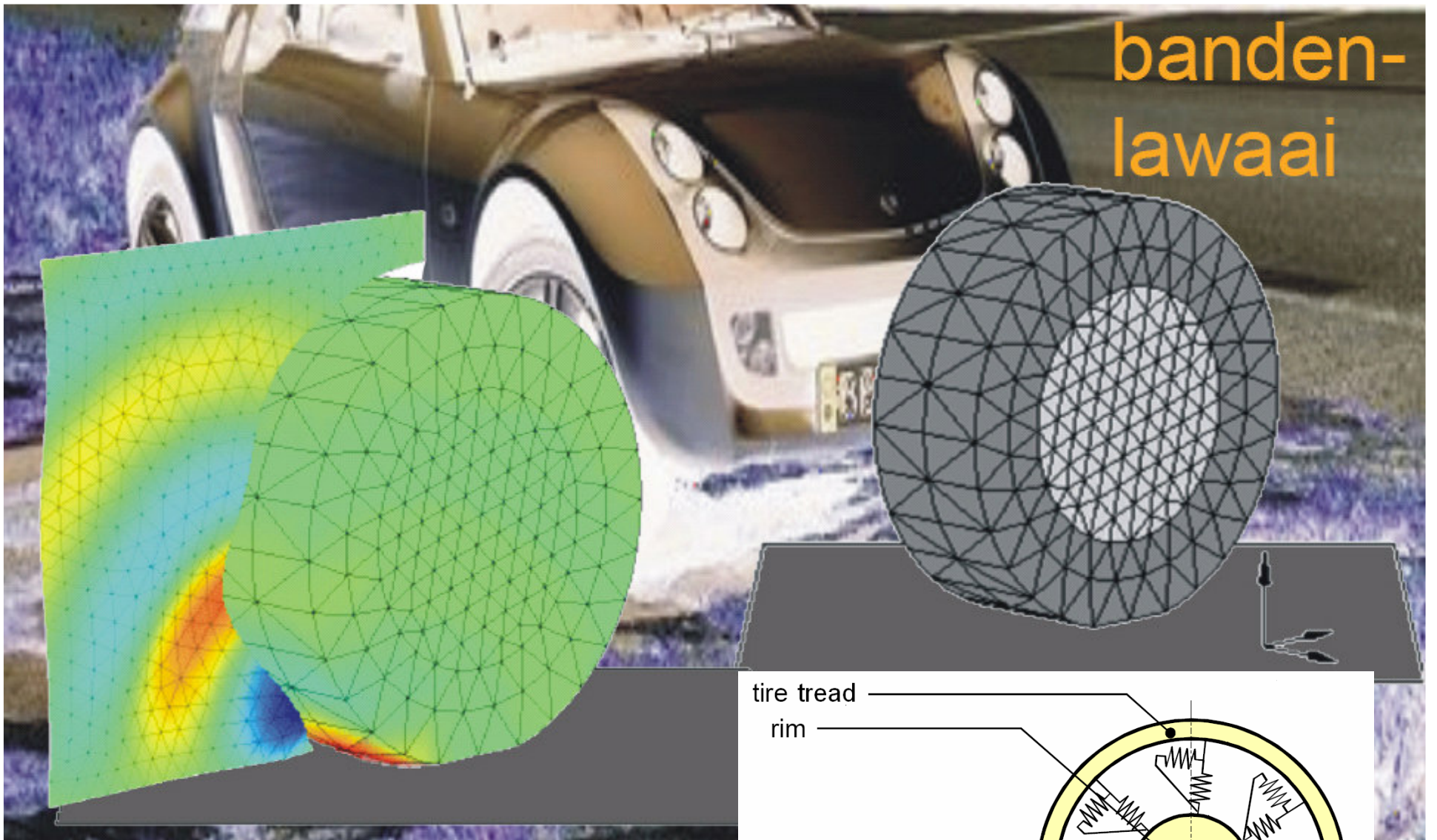
Acoustic source localization



Acoustic source localization



banden- lawaai



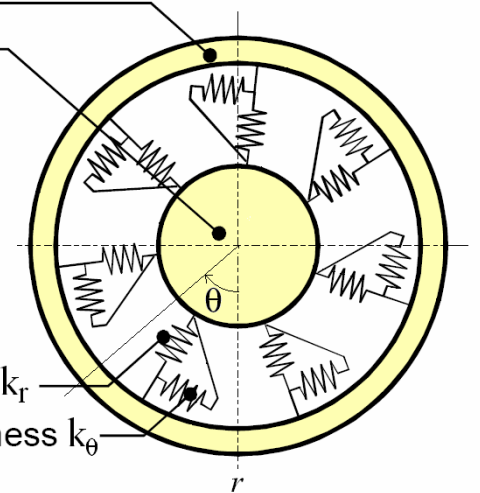
tire tread

rim

radial sidewall stiffness k_r

tangential sidewall stiffness k_θ

r



DYNAMICA EN AKOESTIEK

Onderzoeksgebieden

- Analyse van dynamisch gedrag van constructies
- Interactie van trillende constructies met trillende lucht → akoestiek
- **Aktief dempen**
- Crash gedrag van constructies

DYNAMICA EN AKOESTIEK

Onderzoeksgebieden

- Analyse van dynamisch gedrag van constructies
- Interactie van trillende constructies met trillende lucht → akoestiek
- Aktief dempen
- **Crash gedrag van constructies**

Bird Strike

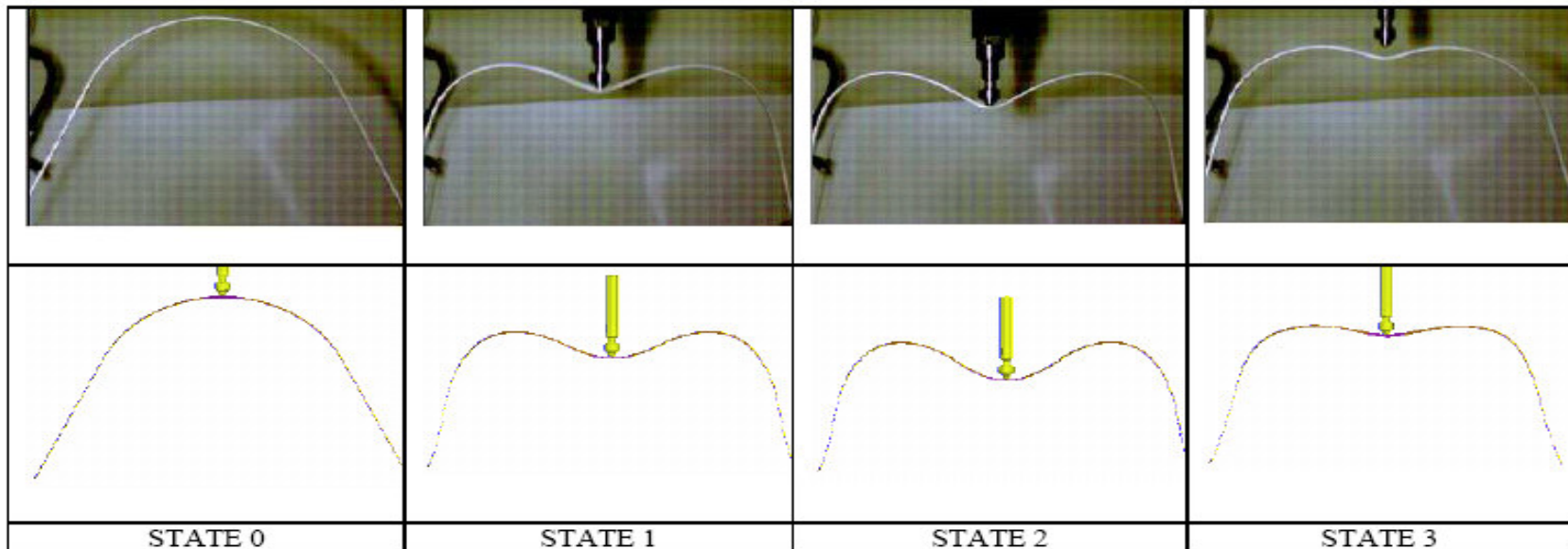
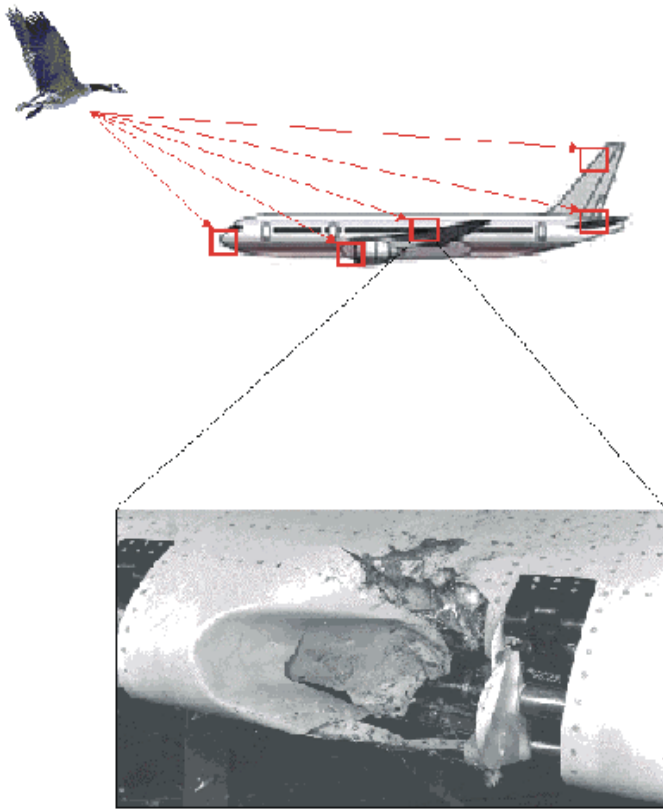


Figure 4 High-speed camera pictures (top) and simulation results (bottom) at different states.